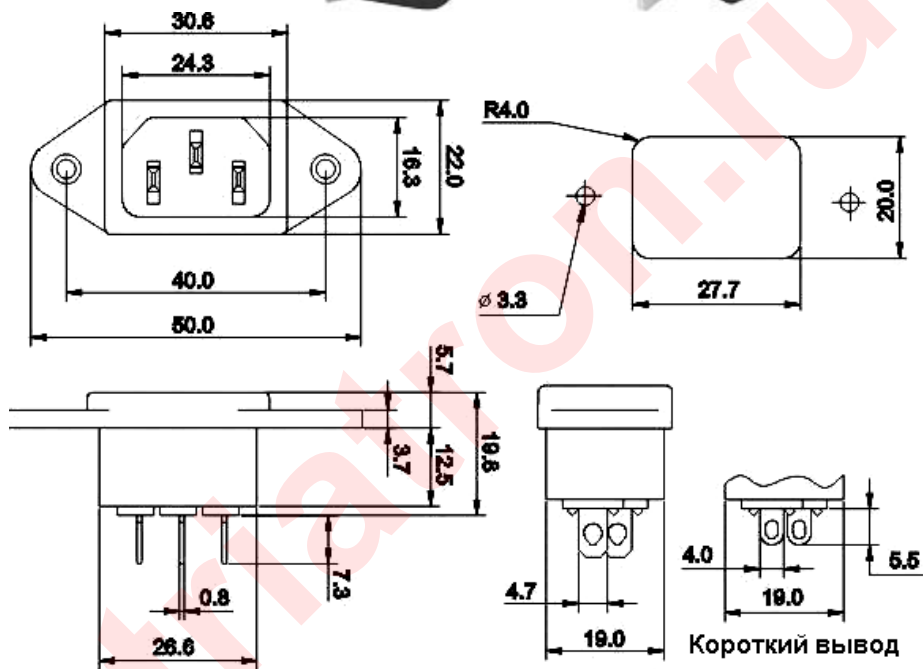


KLS1-AS-301



Размеры в миллиметрах.

| | |
|---------------------------|---|
| Стандарт | IEC 60320 C14 |
| Номинальное напряжение | 250В AC |
| Номинальная мощность | 15А 250В AC (CSA, UL) 10А 250В AC (VDE, 3С) |
| Сопротивление изоляции | 100 МОм 500 В DC / 1 мин. |
| Диэлектрическая прочность | 2000В AC / 1 мин. |
| Диапазон температур | -45 °С ~ +105 °С |
| Материал корпуса | PBT или Нейлон 66 UL94V-0, V-2 |
| Материал контактов | Латунь |