

1 2 3 4 5 6 7 8

A

A

B

B

C

C

D

D

E

E

F

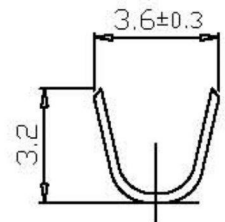
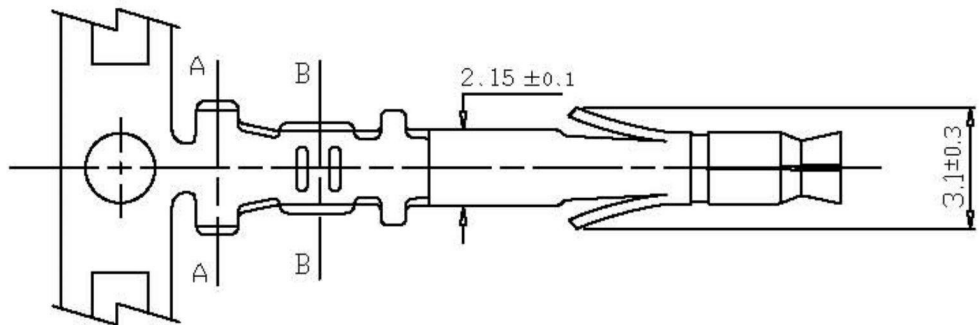
F

G

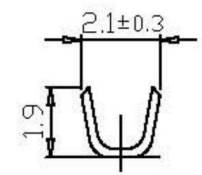
G

H

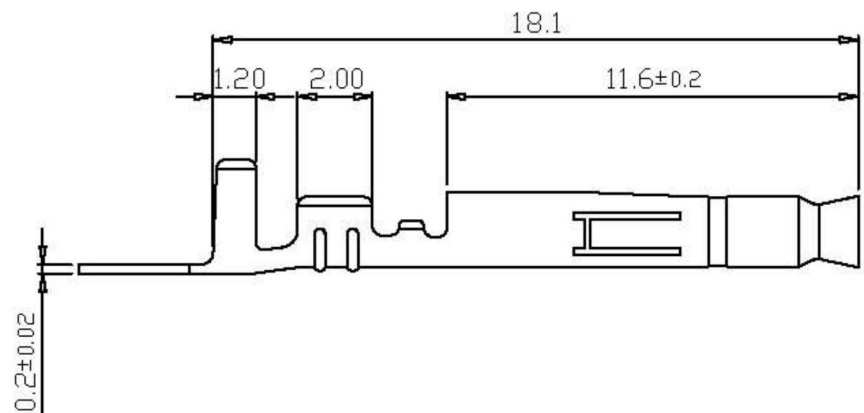
H



Section A-A



Section B-B



Specifications & Ordering Information:

| Thickness | Material | Finish | Applicable Wire Range | Qty/reel |
|-----------|----------|-------------|-----------------------|-----------|
| 0.20 | Brass | Tin-Plating | AWG:#20-#24 | 8,000 PCS |

| | | |
|------------------------|---|---|
| RoHS Compliant | HSM 玄茂科技股份有限公司 HSUAN MAO TECHNOLOGY CO., LTD. | |
| APPD. 核准 HELEN | SCALE 比例 参考 UNIT 單位 M M PAGE 張數 1 OF 1 | TOLERANCE 容許公差 X.00±0.08 X.00±0.13 X.0±0.25 |
| DWG. 製圖 ABBY | | PART NAME 品名 JST EL φ 1.30mm WITH FEMALE TERMINAL BRASS MATERIAL TIN PLATING AWG20~24 ROHS |
| DATE 制表日 2012/04/11 | REV. 版次 A | PART NO. 料號 T1130-TBG00000R |

1 2 3 4 5 6 7 8