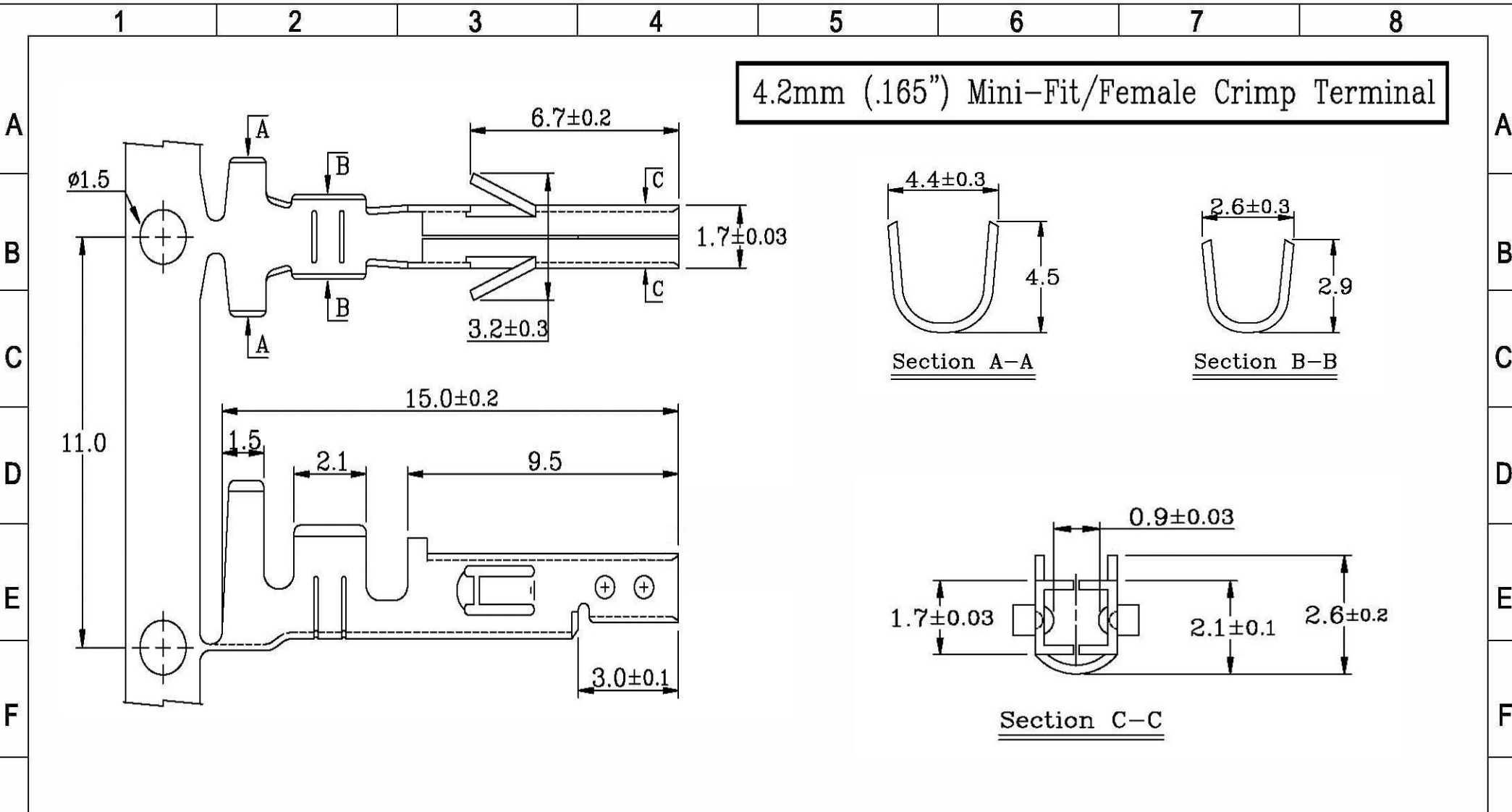


4.2mm (.165") Mini-Fit/Female Crimp Terminal



Specifications & Ordering Information:

Thickness	Material	Wire Range	Insulation O.D.	Finish	Qty/reel
0.2	Brass	AWG #16	3.1 mm	Pre. Tin-Plated	5,000PCS

<p>RoHS Compliant</p>		<p>HSM 玄茂科技股份有限公司 HSUAN MAO TECHNOLOGY CO., LTD.</p>	
<p>APPD. 核准</p>	<p>SCALE 比例 参考</p>	<p>TOLERANCE 容許公差 0 ±0.25 .00 ±0.13 ANG ±</p>	<p>PART NAME 品名 4.2mm FEMALE TERMINAL BRASS MATERIAL TIN PLATING 16AWG 1ROLL=5000 PCS</p>
<p>DWG. 製圖 HELEN</p>	<p>UNIT 單位 MM</p>	<p>SIZE 紙張尺寸 A4</p>	<p>PART NO. T5150-TB700000R</p>
<p>DATE 制表日 2008/10/17</p>	<p>PAGE 張數 1 OF 1</p>	<p>REV. 版本 A</p>	<p>料號 T5150-TB700000R</p>