

Е10.7295622.013

Перв. примен.  
ДФАП.685622.013

Справ. №

Подп. и дата

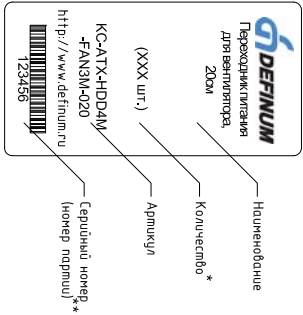
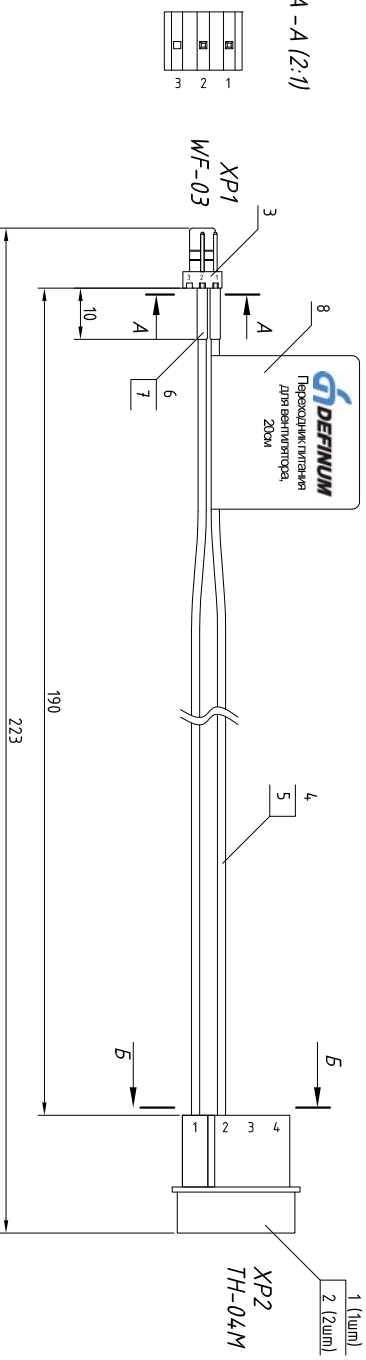
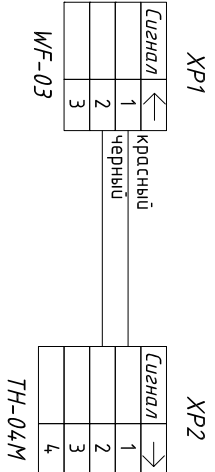
Инв. № дубл.

Взам. инв. №

Подп. и дата

Н. контр.

Схема электрическая принципиальная



\* Указывается только в случае маркировки партии.  
\*\* В случае маркировки укладкой, указывается номер партии.

№ п/п	Арматура	Производитель	Наименование	Кол-во	Ед. изм.
1	H2440-18000000	HSM	Корпус разъемов TH-04M, шаг 5,08мм, белый, Нейлон-66 UL 94-V2	1	шт
2	T2440-18000000	HSM	Разъем TH-Н, шаг 5,08мм, АМВ 18-22	2	шт
3	W2600-09SPYTOR	HSM	Разъем WF-03 под плату, прямой, черный, НУ, 3 контакта, шаг 2,54 мм	1	шт
4	100075	ТИД "Парусет"	Провод ПВН 4x0,50 мм <sup>2</sup> , красный, 600 В, ГОСТ 11515-12	0,200	м
5	100076	ТИД "Парусет"	Провод ПВН 4x0,50 мм <sup>2</sup> , черный, 600 В, ГОСТ 11515-12	0,200	м
6	20-2006	РЕХАНТ	Трубка термоусадочная 2,00/1,00 мм, черная	0,02	м
7	09-3413	РЕХАНТ	Пружина 1,00 мм с фиксом ПОС-61 (Sn60, Рьх40, канцеляр 2,2х)	0,1	гр
8	58*30-3-0-ТЕНБ-1-900-44	АСП Промт	Термоусадочная 58х30 мм, чистая, трубка 44, Т-ЕГО-НБ	1	шт

Спецификация

Изм.	Лист	№ докум.	Подп.	Дата	Лист	Масса	Масштаб
Исход.	Лист Д.О.			29.10.12			1:1
Проб.	Веревченко П.А.			29.10.12			
Т. контр.							
Н. контр.	Веревченко П.А.			29.10.12			

Переходник питания для вентилятора, 20 см

КС-АТХ-НВД4М-ФАНЭМ-020

Овщий чертеж

Лист 1

Листов 1

000 "ДЕФАЙНЧМ"

Копирбай:

Формат А3