

910.2795589. ЦФАД

Перв. примен. ДФАП.685622.016

Справ. №

Инд. № подл.	Подп. и дата	Взам. инд. №	Инд. № дцбл.	Подп. и дата
--------------	--------------	--------------	--------------	--------------

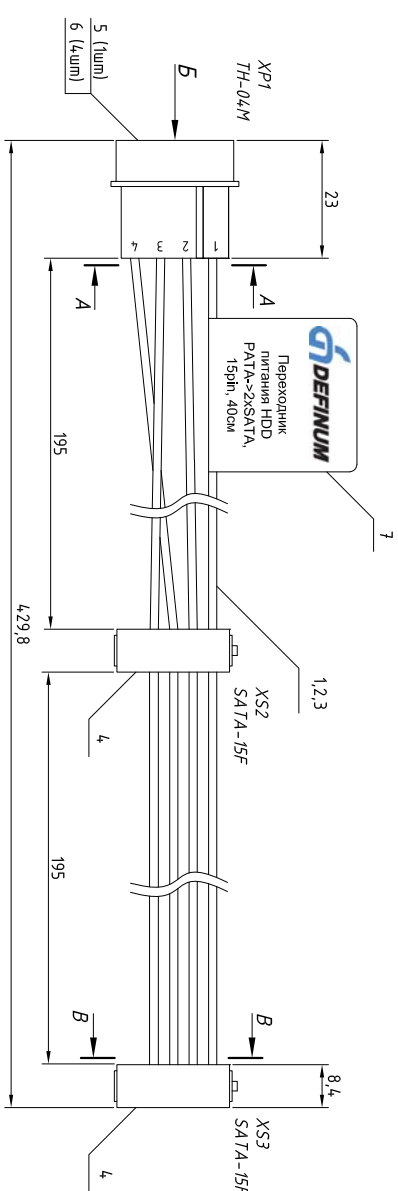
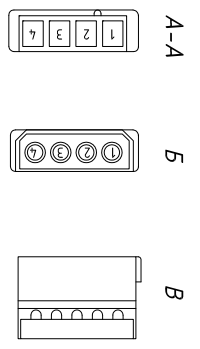
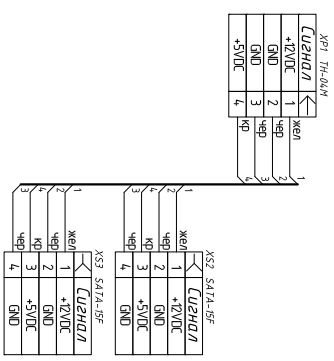


Схема электрическая принципиальная

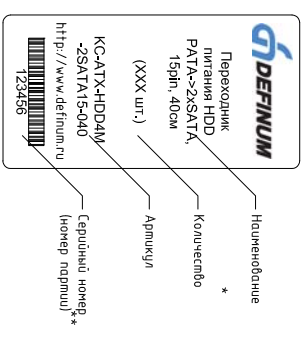


Примечание:  
1. Длины проводов указаны с погрешностью ±1%.  
2. Этикетка маркируется на изделии или на коробку с указанием количества кабелей в упаковке.

№ п/п	Артикулы	Процедуры	Наименование	Кол-во	Ед. изм.
1	100075	ТПД "Паритет"	Провод НВМ-4, 0,5мм <sup>2</sup> , желтый, 600В, ГОСТ 17515-72	0,40	м
2	100075	ТПД "Паритет"	Провод НВМ-4, 0,5мм <sup>2</sup> , красный, 600В, ГОСТ 17515-72	0,40	м
3	100076	ТПД "Паритет"	Провод НВМ-4, 0,5мм <sup>2</sup> , черный, 600В, ГОСТ 17515-72	0,80	м
4	С9999-SS315000R	НСМ	Разъем SATA Power 15pin под обжим SATA-15F	2	конгл
5	H24-0-1B000000	НСМ	Корпус разъема TH-04M, шаг 5,08мм, диаметр, Неилон-66 UL 94-2	1	шт
6	T24-0-1B000000	НСМ	Клемма TH-M, шаг 5,08мм, AWG 18-22	4	шт
7	5B-30-3-0-TEG-1-300-44	АДТ Паритет	Термоэтикетка 5Bx30мм, чистая, ширина 44, T-ECO-HG	1	шт

Спецификация

Маркет этикетка



\* Указываемая позиция в случае маркировки партии.  
\*\* В случае маркировки упаковки, указывается номер партии.

ДФАП.685622.016

Изм.	лист	№ докум.	Подп.	Дата	Переходник питания HDD PATA->2XSATA, 15pin, 40cm КС-АТХ-НОДАМ-2SATA15-040 Общий чертеж
Разработ.	Лист Д.О.			10.10.12	
Проб.	Версиченко П.А.			10.10.12	
И. контр.					
Н. контр.	Версиченко П.А.			10.10.12	Лист 1 Масса 0,0177 Чистота 1-1
Умб					
Копирбайл:					Формат А3

Н. контр.