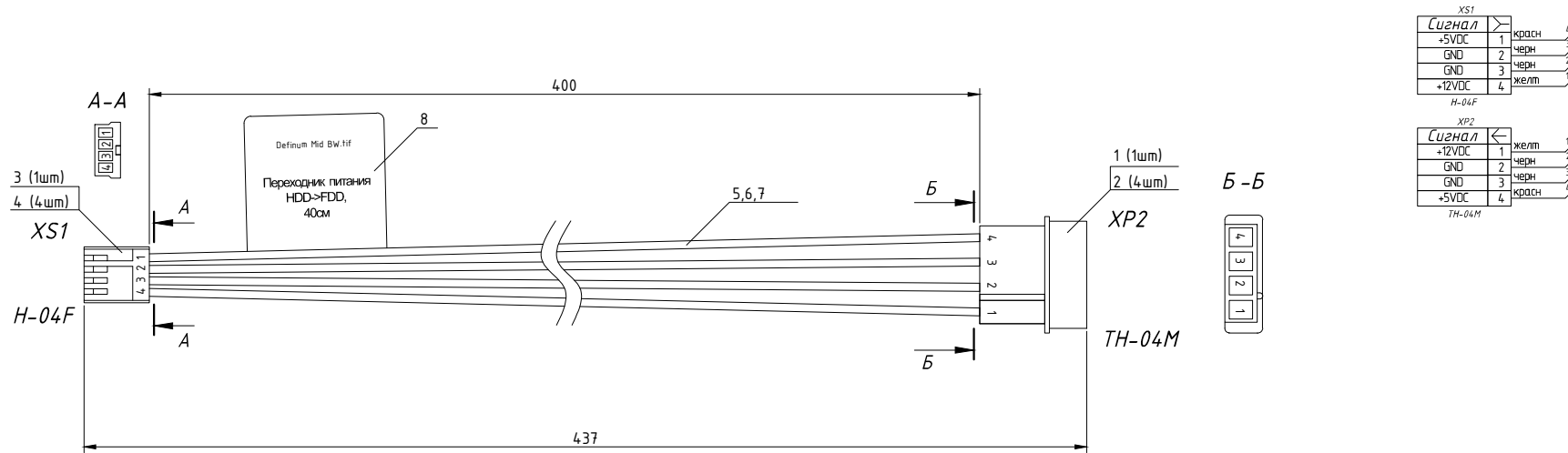
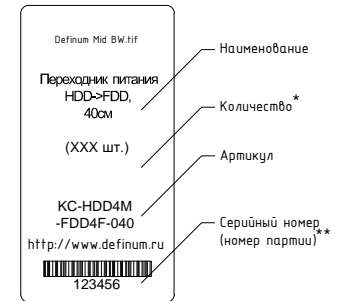


Схема электрическая принципиальная



Макет этикетки



Примечания:

- Длины проводов указаны с точностью ±1%.
- Этикетка наклеивается на изделие или на коробку с указанием количества кабелей в упаковке.
- Возможны замены материалов на аналогичные, не ухудшающие потребительские свойства готовой продукции без согласования с заказчиком.

Спецификация					
№ п/п	Артикул	Производитель	Наименование	Кол-во	Ед. изм.
1	H2440-TBD00000	HSM	Корпус разъема TH-04M, шаг 5,08 мм, белый, Нейлон-66 UL 94-2	1	шт
2	T2440-TBD00000	HSM	Клемма TH-M, шаг 5,08 мм, AWG 18-22	4	шт
3	H2480-04PW00000	HSM	Корпус разъема H-04, шаг 2,50 мм	1	шт
4	T2480-TB1000000	HSM	Клемма H, шаг 2,50 мм	4	шт
5	-	ТПД "Паритет"	Провод НВМ-4, 0,5 мм <sup>2</sup> , желтый, 600 В, ГОСТ 17515-72	0,420	м
6	100075	ТПД "Паритет"	Провод НВМ 4 0,50 мм <sup>2</sup> , красный, 600 В, ГОСТ 17515-72	0,420	м
7	100076	ТПД "Паритет"	Провод НВМ 4 0,50 мм <sup>2</sup> , черный, 600 В, ГОСТ 17515-72	0,840	м
8	58x30-3-0-ТЕНГ-1-900-44	АСП Принт	Термоэтикетка 58x30 мм, чистая, втулка 44, Т-ЕСО-НБ	1	шт

\* Указывается только в случае маркировки партии.  
 \*\* В случае маркировки упаковки, указывается номер партии.

<b>ДФАП.685622.041</b>						
Переходник питания HDD->FDD, 40 см				Лит.	Масса	Масштаб
Изм.	Лист	№ докум.	Подп.	Дата	1:1	
Разраб.	Палпе Д.О.			11.12.12		
Пров.	Веревченко П.А.			11.12.12	Лист 1 / Листов 1	
Т. контр.						
Н. контр.					ООО "ДЕФАЙНУМ"	
Утв.	Веревченко П.А.			11.12.12		